

XMS200 数据手册

V1.0

时间	2017-12-23	版本	V1.0
修改内容	1) 初次修订		

1 概述

XMS200 是二总线技术中的一种**广播模式**从站通讯芯片，配合 XM2BUS 主站/中继使用。

XM2BUS 属于直流低压二总线通信技术；通过对供电电缆上调制电压信号，并解调电流信号，进行通信，替代传统通信与供电分离通信方式。不仅提高了稳定性，并解决现场布线施工问题。

XMS200 能够支持总线任意方式布线，如星型、树形、总线型等。

XMS200 采用集成芯片，精简外围电路，设计极为简单，广泛应用于消防、工业控制、智能建筑、仪表等领域。

2 特点

- 总线供电，两线同时解决通信与供电
- 电气隔离可选，双重设计方案，保证电磁兼容特性
- 无及性布线
- 上行发码电流环调制，下行收码满幅电压解调，抗干扰能力强
- 总线可同时挂接 256 个设备
- 通讯距离可达 1000 米
- 串口透传 (9600, n, 8, 1)，兼容 RS485 系统，设计简单
- 总线带宽 4500bps
- 最大总线电压支持 36V

3 原理框图

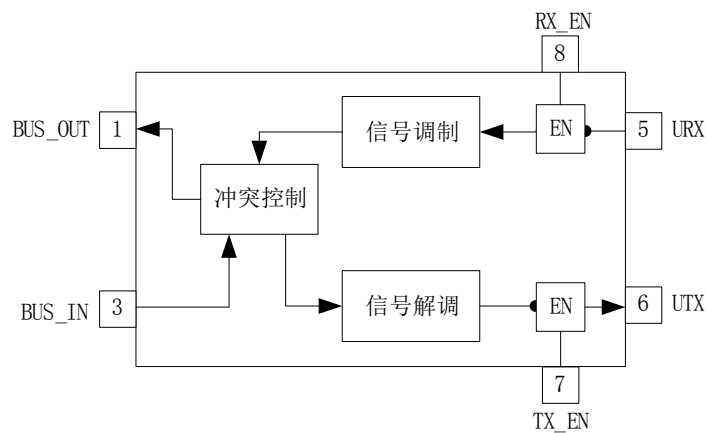


图 1 XMS200 原理框图

XMS200 为 XM2BUS 主站 XM-M-200/中继 XM-R-200 配合使用的节点集成电路；BUS_OUT 与 BUS_IN 分别是总线信号输出与总线信号输入引脚。URX 和 UTX 分别为芯片的串口接收引脚与串口发送引脚。

4 引脚定义

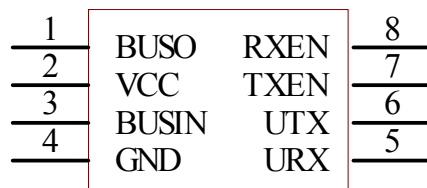


图 2 XMS200 芯片引脚图

表 1 XMS200 引脚说明表

引脚	名称	输入	输出	说明
1	BUSO		√	总线信号输出，外接三极管控制 100 欧电阻接入总线
2	VCC			电压输入：2.7V-5.5V
3	BUSIN	√		总线信号输入，需要外接分压电阻
4	GND			GND
5	URX	√		芯片串口接收端
6	UTX		√	芯片串口发送端
7	TXEN	√		发送使能（1：使能；0：禁止），留空自动使能
8	RXEN	√		接收使能（1：使能；0：禁止），留空自动使能

5 电气参数

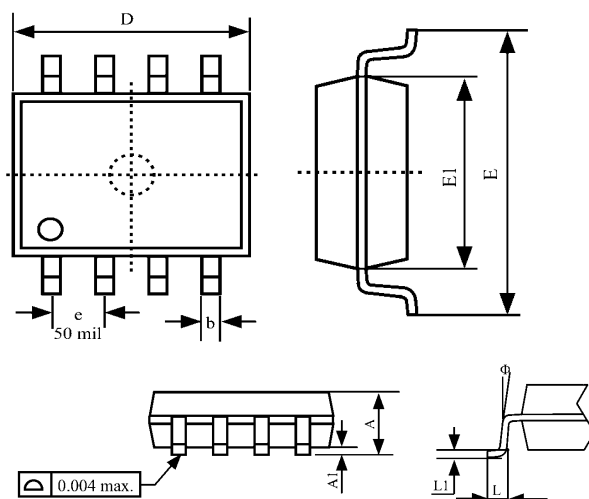
表 2 XMS200 极限值

Parameter	Symbol	Min	Max	Unit
DC power supply	VDD-VSS	-0.3	5.5	V
Voltage on function pin	--	-0.3	VCC+0.3	V
Storage temperature	ST	-55	+125	°C
Operating temperature	TA	-40	+85	°C
ESD HBM	VHBM	±4000	--	V
ESD MM	VMM	±400	--	V

表 3 XMS200 额定值

Symbol	Parameter	Specification				Test Condition
		Min.	Typ	Max.	Unit	
VDD	Operating Voltage	2.7	3.3	5.5	V	3.3V
ICC	Operating Current	--	5	8	mA	3.3V
URX/TXEN/RXEN_IL	URX Input Low	--	0.8	1.2	V	3.3V
URX/TXEN/RXEN_IH	URX Input High	2.2	--	--	V	3.3V
URX/TXEN/RXEN_IH	URX Input High	2.2	--	--	V	5.0V

6 封装 (SOP8 Dimensions in Inches)



一般尺寸 (测量单位=Inch)			
符号	Min.	Nom.	Max.
A	0.053	--	0.069
A1	0.004	--	0.010
b	--	0.016	--
D	0.189	--	0.196
E	0.228	--	0.244
E1	0.150	--	0.157
e	0.050		
L	0.016	--	0.050
L1	0.008		
φ	0°	--	8°

Unit:Inch,1 inch = 1000mil

7 参考电路

7.1 总线取电

⚠注意若从总线取电给其它设备(本通信系统之设备),须使用以下推荐方式进行取电,不得在总线上直接接入设备,否则会使得总线通信异常。

C3 为输入电容,类型自选,需要确保 $V+$ 电压 $\geq 10V$; 根据后端负载大小确定具体值,输入电流增加 100mA, 电容 C3 增加 220uF。

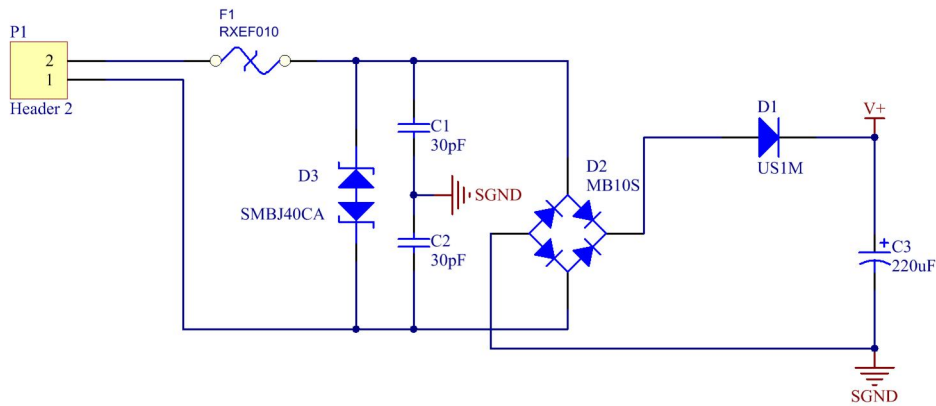


图 3 总线取电参考原理图

7.2 非隔离节点模块电路设计

⚠特别注意非隔离模块中, XMS200 芯片供电电压 VDD 由外接 $V+$ 降压电路而来,不得使用第三方电源供电,否则可能因串流导致数据异常。

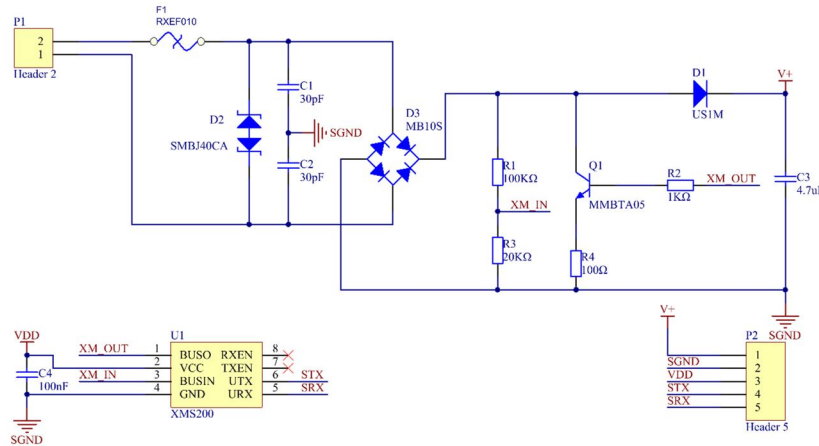


图 4 非隔离节点考原理图

- 1) P1 为总线接入端子;
 - 2) F1 为可恢复保险丝, 保护节点后端短路导致总线故障, 可根据具体负载选择对应值;
 - 3) D2 为瞬态抑制器, 当总线电压为 24V 时, 推荐使用 SMBJ36CA; 当总线电压为 36V 时, 推荐使用 SMBJ40CA; 使后端器件免受浪涌损坏;
 - 4) C1、C2 为 EMC 电容, 可选 30pF-100pF;
- 以上 1-4 说明中类型器件为保护措施, 仅推荐使用, 用户可根据需要自行选取;
- 5) D3 为整流桥, 使得总线无极性接入, 可用 MB6S 或 IN4007 替换, 禁止使用肖特基整

流桥，不得随意替换其它型号；

6) D1 为总线供电隔离二极管，必须添加，不能随意替换；

7) C3 为输入电容，类型自选，需要确保 V+电压>=10V；根据后端负载大小确定具体值，输入电流增加 100mA，电容 C3 增加 220uF。

8) 总线输入信号，通过 R1 与 R5 分压，输入 XMS200 的 BUSIN 引脚。此处 R1 与 R5 分压按 30V 总线电压计算。

9) 总线输出信号，XMS200 的 BUSO 引脚，通过控制 Q1 的导通与否，经过 R6，向总线传输电流信息。

7.3 隔离节点模块电路设计

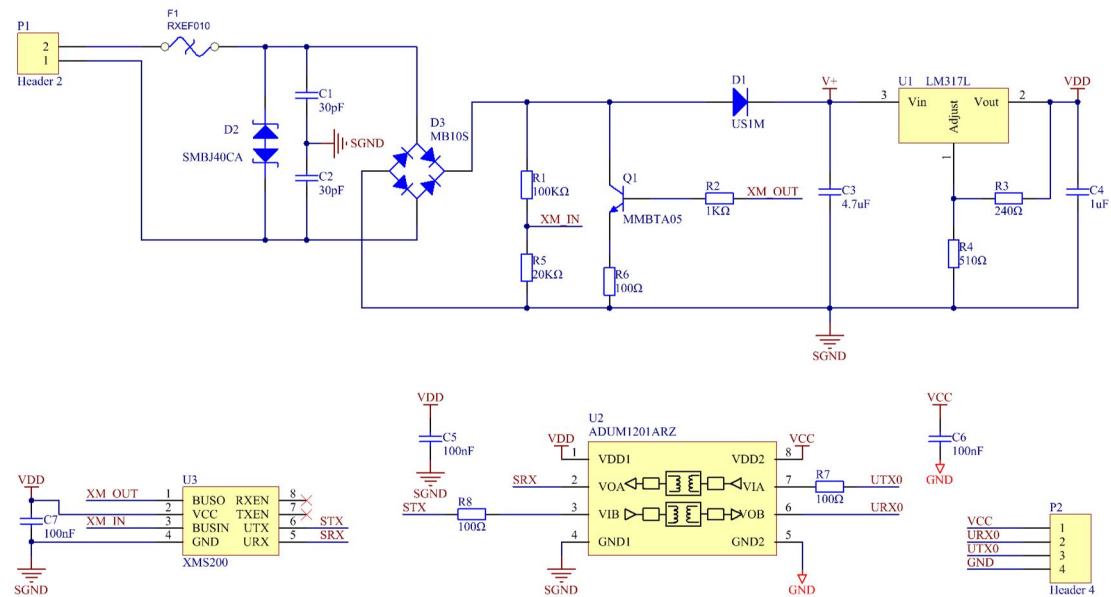


图 5 隔离节点考原理图

设计为隔离通信模式，不仅能够进一步提高电磁兼容能力，仍保留了任意布线的优点。需要使用 LM317L 进行降压，给 XMS200 供电。

若使用光耦隔离，请勿使用 PC817/EL817 作为隔离；推荐使用 TLP181GB，单片机 I/O 口驱动能力有限，隔离串口驱动口建议使用三极管驱动。